



**Stopa stabilizująca PVC** to zaprojektowany przez inżynierów TLC produkt, który dzięki swojej uniwersalności świetnie posłuży jako podstawa dla wszystkich typów ogrodzeń budowlanych, a także jako uchwyt dla słupków systemu zabezpieczeń krawędzi EPS.



NIŻSZA CENA - TA SAMA JAKOŚĆ



PRODUKT W CAŁOŚCI WYKONANY  
W PROCESIE RECYKLINGU

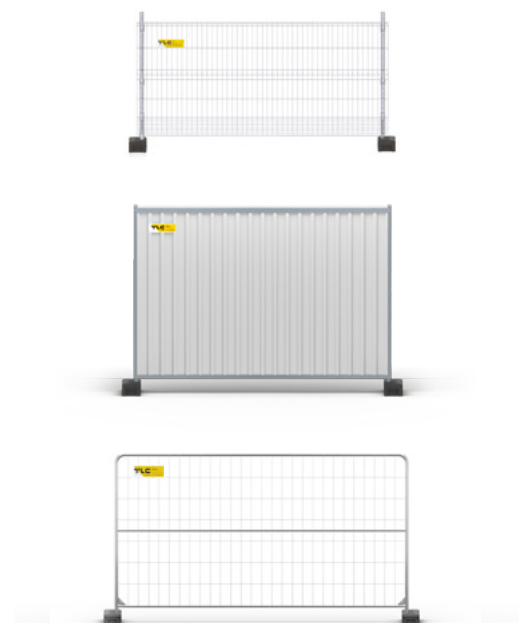
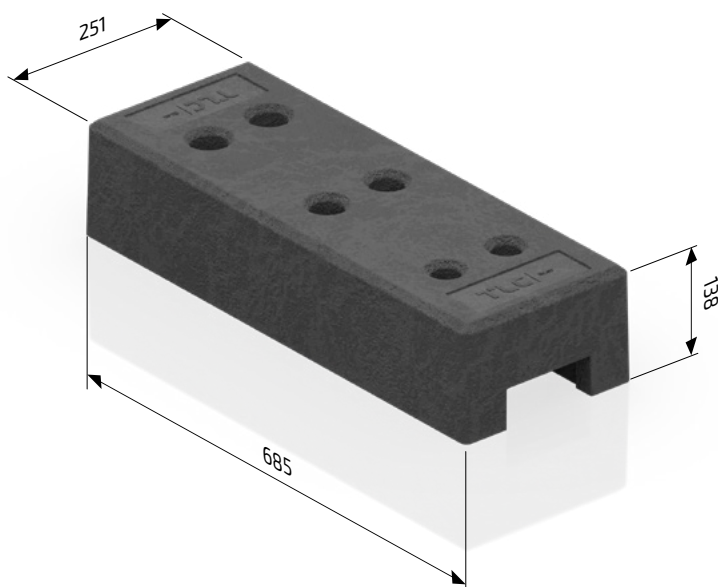


POZYTYWNA OPINIA INSTYTUTU  
MECHANIZACJI BUDOWNICTWA  
I GÓRNICTWA SKALNEGO

## CZYM WYRÓŻNIAJĄ SIĘ NOWE STOPY TLC?

Oferowany produkt został zaprojektowany przez naszych inżynierów. Cechuje się 100% kompatybilnością i odpowiednim spasowaniem ze wszystkimi rodzajami produkowanych przez nas ogrodzeń (zarówno ażurowymi jak i pełnymi) i słupkami systemu zabezpieczeń krawdzi EPS. Produkt został przebadany z wynikiem pozytywnym przez Instytut Mechanizacja Budownictwa i Górnictwa Skalnego pod kątem wytrzymałości zamontowanych na nim ogrodzeń na parcie wiatru.

Dodatkowym atutem jest konkurencyjna, atrakcyjna cena przy jednoczesnym zachowaniu wysokiej jakości. Warto również podkreślić, że produkt jest w całości stworzony z plastiku pochodzącego z recyklingu.



wymiary	685 x 251 x 138 mm
masa	18,5 kg
zastosowanie	ogrodzenia ażurowe ogrodzenia pełne system zabezpieczenia krawędzi EPS

najważniejsze cechy produktu

lepsza stabilność dzięki otworom dostosowanym do produktów  
atrakcyjniejsza cena - wysoka jakość produktu  
wymiary zwiększające wygodę użytkownika

Informacje przedstawione w niniejszym materiale reklamowym mają jedynie charakter informacyjny i poglądowy. Specyfikacja produktu powinna podlegać weryfikacji z danymi technicznymi określonymi przez producenta.